



东莞市普林斯机电设备有限公司

Dongguan Blnce Machinery And Electronics Co.LTD

地址：东莞长安厦岗S358省道1251号恒成大厦A座

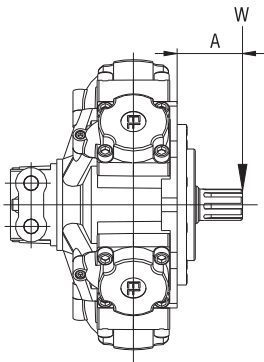
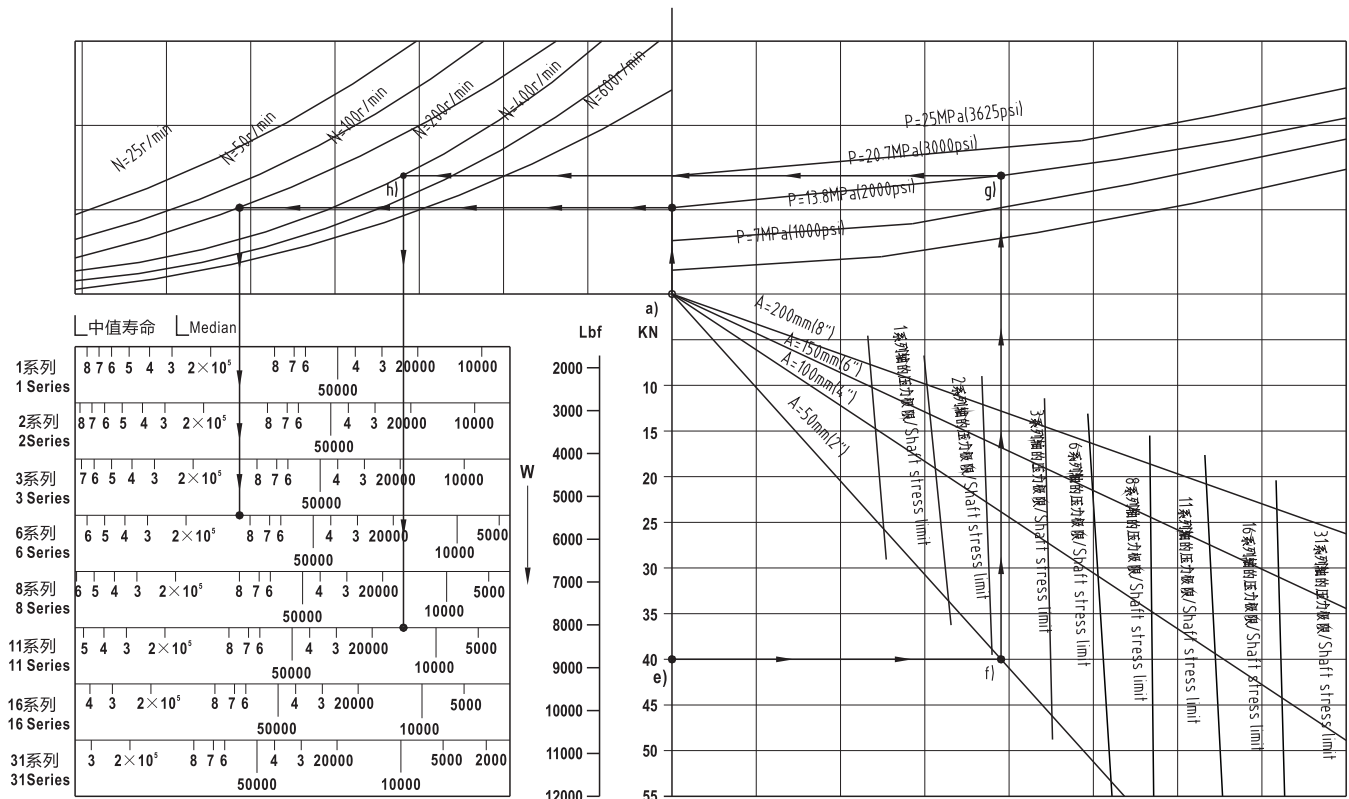
电话：0769-85156586

传真：0769-85150786

网址：www.blnce.com

低速大扭矩液压马达

轴承寿命



W=径向负载
A=安装面与受力点的距离
P=油口1或2最高压力
N=曲轴转速

列线图反映的轴承寿命 ▲可在以下情形确定：

- 1、无径向力和轴向力
- 2、有径向力和轴向力

根据ISO281-1-1977标准确定L10的预测寿命，并乘以中值数0.2

例1：（按点划线）

径向力 (W)
系统压力 (P)
转速 (N)
轴承中值寿命
L10承载力定级=中值数×0.2

a)0
b)20.7(3000psi)
c)100f/min
d)8500hrs
17000hrs

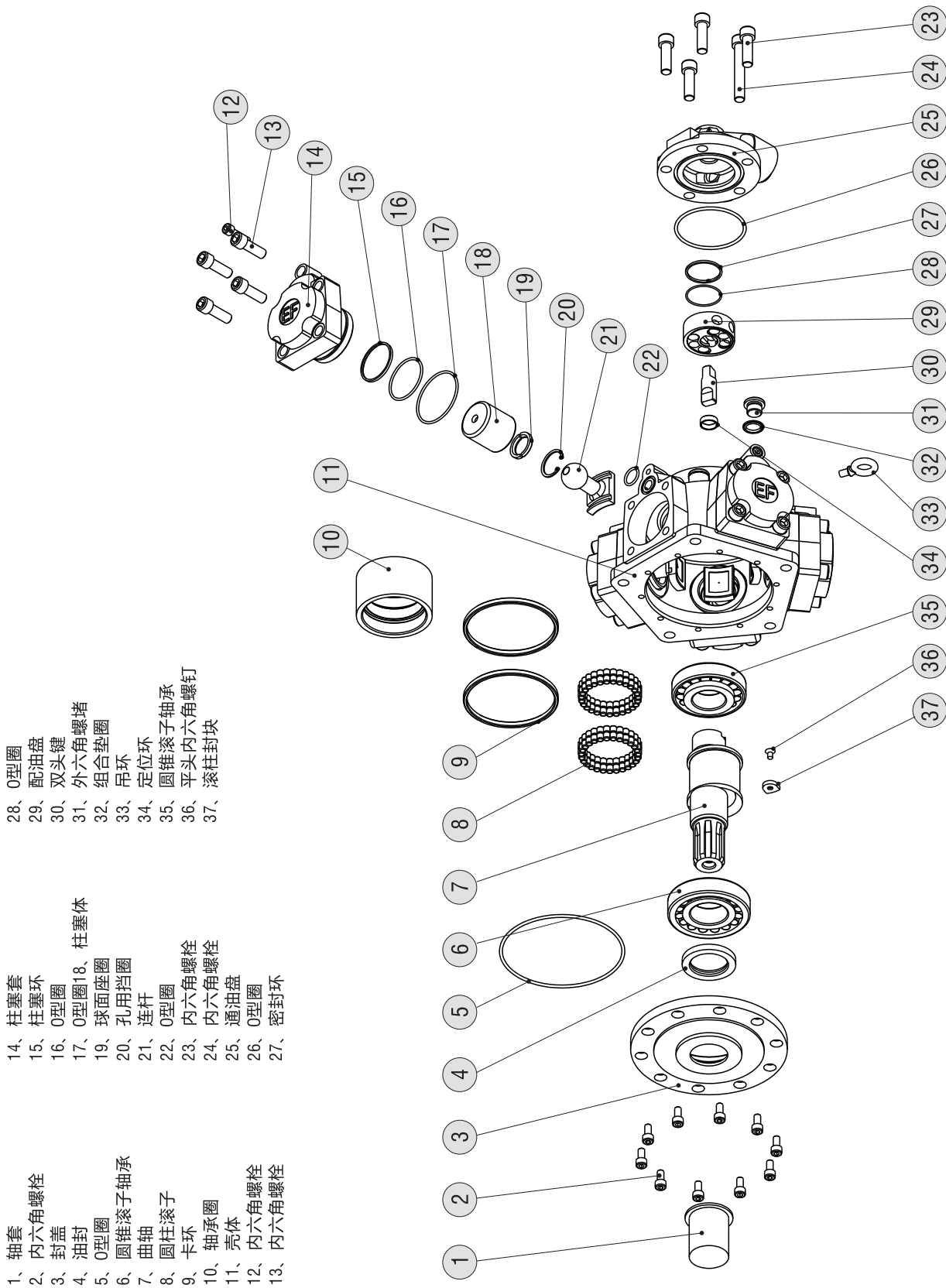
例2：（按点划线）

径向力 (W)
径向负载 (A) 到马达安装距离
系统压力 (P)
转速 (N)
轴承中值寿命
L10承载力定级=中值数×0.2

e)40KN(8800lbf)
f)50mm(2.0in)
g)20.7(3000psi)
h)200f/min
i)15000hrs
3000hrs

低速大扭矩液压马达

产品分解图



- 1、轴套
- 2、内六角螺栓
- 3、封盖
- 4、油封
- 5、O型圈
- 6、圆锥滚子轴承
- 7、曲轴
- 8、圆柱滚子
- 9、卡环
- 10、轴承圈
- 11、壳体
- 12、内六角螺栓
- 13、内六角螺栓

- 14、柱塞套
- 15、柱塞环
- 16、O型圈
- 17、O型圈18、柱塞体
- 19、球面垫圈
- 20、孔用挡圈
- 21、连杆
- 22、O型圈
- 23、内六角螺栓
- 24、内六角螺栓
- 25、通油盘
- 26、O型圈
- 27、密封环

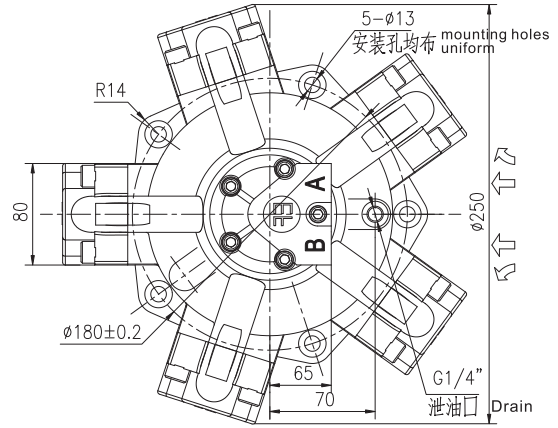
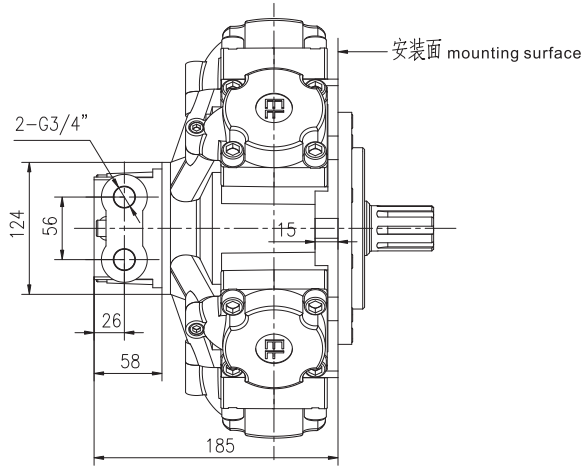
- 28、O型圈
- 29、配油盘
- 30、双头键
- 31、外六角螺栓
- 32、组合垫圈
- 33、吊环
- 34、定位环
- 35、圆锥滚子轴承
- 36、平头内六角螺栓
- 37、滚柱封块

低速大扭矩液压马达

技术参数

型号 Type	排量 Displacement (ml/r)	压力 Pressure (Mpa)		额定扭矩 Rated Torqu (N.m)	单位理论扭矩 (N.m/MPa) Uuit Theoric Torque	转速范围 Speed Range (r/min)	额定转速 Rated Rotational speed(r/min)	重量 Weight (kg)
		额定压力 (Rated Pressure)	最高压力 (Max Pressure)					
1-63	64	25	32	242	9.7	15-1500	≤1000	21
1-80	78	25	32	294	11.8	15-1250	≤900	21
1-100	96	25	32	363	14.5	15-1000	≤700	21
1-125	126	20	25	381	19	15-1000	≤700	21
1-160	159	16	20	384	24	15-1000	≤700	21
1-200	193	16	20	474	29.6	15-800	≤600	21
2-100	113	25	32	427	17	15-1250	≤900	28
2-150	159	25	32	601	24	15-1250	≤900	28
2-175	176	20	25	532	27	15-1000	≤700	28
2-200	207	20	25	626	31	10-800	≤600	28
2-250	235	16	20	568	36	10-630	≤450	28
2-280	276	16	20	668	42	10-500	≤350	28
3-200	201	25	32	760	30	8-800	≤600	36
3-250	254	20	25	768	48	8-630	≤450	36
3-300	289	20	25	874	44	8-500	≤350	36
3-350	351	20	25	1061	53	8-400	≤280	36
3-400	397	16	20	960	60	8-350	≤240	36
3-450	452	16	20	1094	68	8-350	≤240	36
6-400	397	25	32	1501	60	5-630	≤450	58
6-500	491	20	25	1485	74	5-630	≤450	58
6-600	594	20	25	1797	90	5-500	≤350	58
6-700	683	16	20	1653	103	5-400	≤280	58
6-750	754	16	20	1824	114	5-320	≤220	58
8-600	617	25	32	2333	93	4-500	≤350	71
8-700	710	25	32	2685	107	4-400	≤280	71
8-800	810	20	25	2450	123	4-400	≤280	71
8-900	889	20	25	2689	134	4-350	≤240	71
8-1000	1000	16	20	2420	151	4-300	≤210	71
11-700	707	25	32	2673	107	5-400	≤280	96
11-800	784	25	32	2965	119	5-400	≤280	96
11-900	894	25	32	3381	135	5-400	≤280	96
11-1000	981	20	25	2968	148	5-320	≤220	96
11-1100	1104	20	25	3340	167	5-320	≤220	96
11-1200	1234	20	25	3733	187	5-320	≤220	96
11-1300	1301	16	20	3149	196	5-250	≤180	96
16-1400	1413	25	32	5343	214	5-400	≤280	175
16-1600	1648	20	25	4986	249	5-400	≤280	175
16-1800	1815	20	25	5491	275	5-350	≤240	175
16-2000	2035	20	25	6156	308	5-350	≤240	175
16-2400	2412	16	20	5837	365	5-250	≤180	175
31-2500	2550	25	32	9643	386	5-250	≤180	300
31-2800	2826	25	32	10687	428	5-200	≤140	300
31-3000	3063	20	25	9267	463	5-200	≤140	300
31-3150	3218	20	25	9735	487	5-200	≤140	300
31-3500	3561	20	25	10773	539	5-160	≤110	300
31-4000	4153	20	25	12565	628	5-160	≤110	300
31-4500	4522	16	20	10944	684	5-160	≤110	300
31-5000	4828	16	20	11685	730	5-160	≤110	300

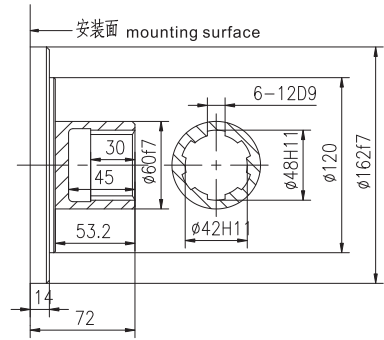
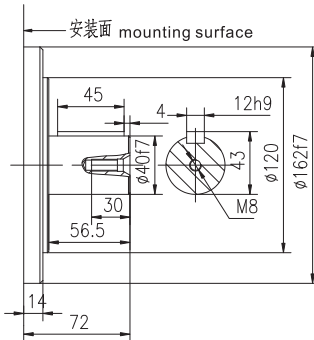
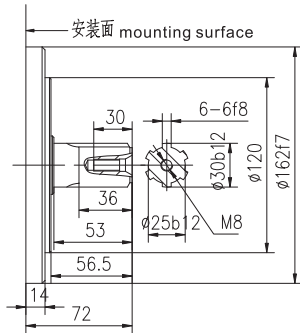
2 系列低速大扭矩液压马达



2-※※

2-※※B

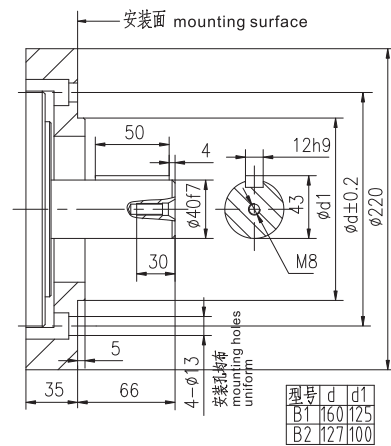
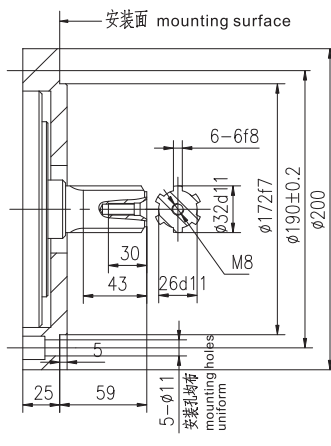
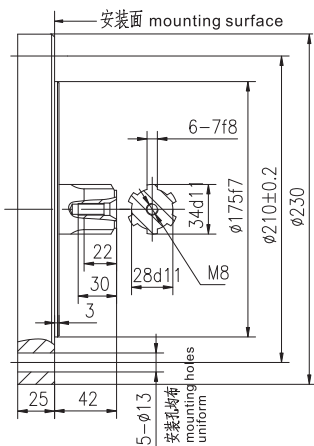
2-※※I



2-※※SL1

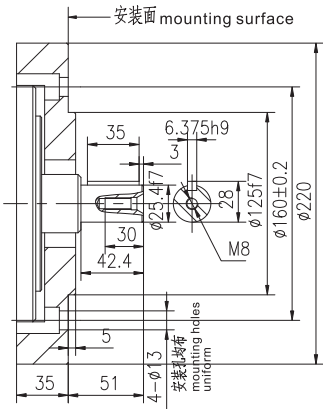
2-※※H1

2-※※B1 B2

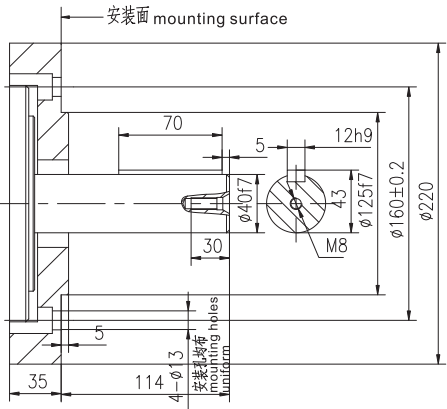


2系列低速大扭矩液压马达

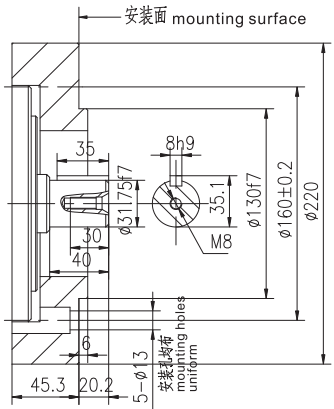
2-※※B3



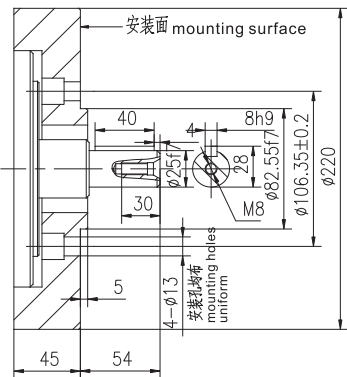
2-※※B5



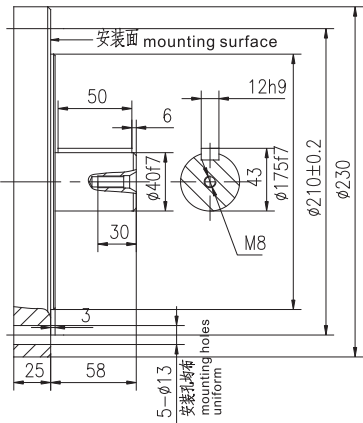
2-※※B14



2-※※B24



2-※※B43



2-※※I01 I02

